

Jak USOS z IRK-ą i CUS-iem radzą sobie na uczelniach wyższych



Janina Mincer-Daszlewicz
Uniwersytet Warszawski

Wydział Matematyki, Informatyki i Mechaniki

Złożoność spraw składających się na działalność dydaktyczną uczelni wyższej jest ogromna, nic więc dziwnego, że do sprawnego działania są niezbędne wspomagające tę działalność systemy informatyczne. Na Uniwersytecie Warszawskim od ponad 6 lat jest używany system USOS (Uniwersytecki System Obsługi Studiów). Jest to grupa zintegrowanych ze sobą aplikacji realizujących różne zadania (por. rys. 1).

IRK służy do Internetowej Rejestracji Kandydatów zapewniając kompleksową obsługę kandydatów na studia od rejestracji do kwalifikacji. IRK kwalifikuje kandydatów na podstawie danych otrzymanych z systemu KReM (Krajowy Rejestr Matur), do którego trafiają wyniki matur wszystkich maturzystów w Polsce, wprost z baz danych Okręgowych Komisji Egzaminacyjnych. Dane z IRK w procesie immatrykulacji są przekazywane bezpośrednio do USOSAdmin. Od tej chwili student staje się widoczny we wszystkich uniwersyteckich aplikacjach. Jest to zasługą centralnego systemu uwierzytelniania (CUS), do którego trafiają identyfikatory i hasła z IRK i który odpowiada na przysyłane z tych aplikacji zapytania dotyczące użytkownika i jego uprawnień.

Wśród tych aplikacji jest UL (Uniwersyteckie Lektoraty), w którym – jak w prawdziwym ułu – często wrze, gdyż wszyscy studenci UW rejestrują się tutaj na zajęcia oferowane centralnie, jak lektoraty, zajęcia wychowania fizycznego, czy tzw. przedmioty humanizujące. Jest tu także COME, czyli platforma do zdalnego nauczania, w której studenci przechodzą szkolenie biblioteczne, wypełniają testy poziomujące z języków obcych (będące warunkiem wstępnym rejestracji na lektoraty na określonym poziomie), czy też zaliczają przedmioty kursowe. Serwer poczty uniwersyteckiej również korzysta z CUS, sprawdzając uprawnienia studenta do założenia konta pocztowego. Nowy adres pocztowy oczywiście trafia do bazy USOS, dzięki czemu komunikacja między studentami, nauczycielami aka-

demickimi, czy władzami wydziału może się odbywać drogą elektroniczną.

Z punktu widzenia studenta i nauczyciela akademickiego najważniejszą rolę pełni USOSweb. To tutaj student widzi swoją historię studiów (i ma możliwość weryfikacji przechowywanych na swój temat danych w systemowej bazie), oceny, wyniki kolokwium, plany zajęć.

Stąd dowiaduje się o należnościach finansowych na rzecz uczelni, tędy składa podania do dziekana, czy wypełnia ankiety ewaluacyjne na temat zajęć. Tędy wreszcie rejestruje się na przedmioty wymagane programem studiów oraz do grup zajęciowych i na egzaminy. Nauczyciel akademicki ma dostęp do swojego planu zajęć, list grup zajęciowych oraz protokołów egzaminacyjnych.

ni, czyli rektorzy, dla których rozbudowuje się centralną sprawozdawczość. To bezpośrednio w USOSAdmin zleca się wydruk elektronicznej legitymacji studenckiej, rozlicza się studentów z wymagań programu studiów, drukuje karty egzaminacyjne i liczne zaświadczenia, sporządza sprawozdania do GUS, przdziela stypendia, czy wreszcie – na zakończenie studiów – drukuje dyplom z suplementem.

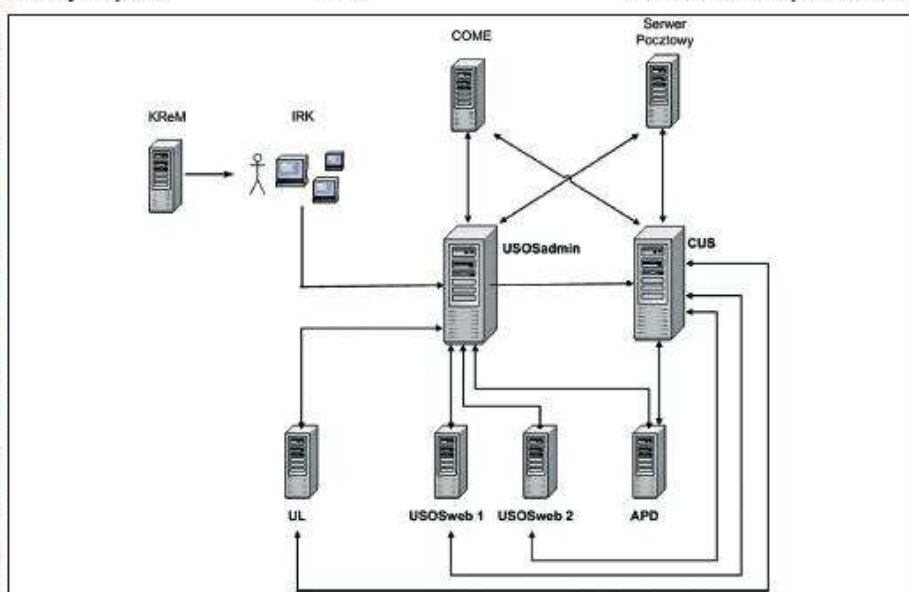
Baza danych USOS i interfejs USOSAdmin są zbudowane w technologii Oracle. Aplikacje webowe korzystają z darmowych technologii nie wymagających licencji (MySQL, Apache, PHP, Smarty, Python).

USOS jest chyba największym w Polsce przykładem oprogramowania stworzonego przez społeczność użytkowników na własne potrzeby. Właścicielem systemu jest konsorcjum polskich uczelni (MUCI – Międzyuczelniane Centrum ds. Informatyzacji). Konsorcjum zrzesza w chwili obecnej ponad dwadzieścia uczelni, w tym państwowe i prywatne, uniwersytety i politechniki, bardzo duże i całkiem niewielkie. Za rozwój systemu odpowiada zespół powołany przez MUCI, usytuowany na Wydziale Matematyki, Informatyki i Mechaniki UW. Kierunki rozwoju systemu nakreśliła komisja skupiająca przedstawicieli wszystkich uczelni.

Więcej informacji na temat systemu USOS można znaleźć na stronie <http://usos.mimuw.edu.pl>.

Nim student opuści uczelnię musi przekazać elektroniczną wersję pracy dyplomowej do APD (Archiwum Prac Dyplomowych). Tutaj wpisuje także streszczenie pracy oraz odnajduje recenzje wpisane przez opiekuna i recenzenta.

Sercem tego zintegrowanego systemu do obsługi spraw studiów jest USOSAdmin. Jego użytkownikiem jest uczelniana administracja wszystkich szczebli: dziekanaty jednostek dydaktycznych, sekcje finansowe, dziekani ds. studenckich, jednostki centralne (biuro ds. rekrutacji, biuro spraw studenckich, biuro współpracy z zagranicą). Potencjalnym użytkownikiem jest także ściśle kierownictwo uczel-



Rys. 1 USOS – zintegrowany system do obsługi spraw studiów